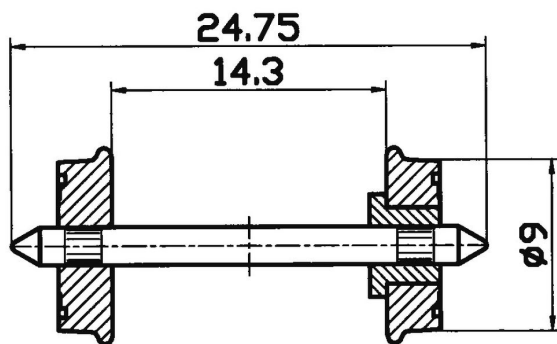


## Übersicht

# Roco 40266 - Radsatz DC RP25 9mm, 2 Stück

Roco

Produktnummer: A118562



## Preis

9,60 €\*  
Preise inkl. MwSt. zzgl. Versandkosten

## Beschreibung

Gleichstrom DC, mit einseitig isolierter Achse, 9 mm

## Produktinformationen

<b>Größe:</b>	H0
---------------	----